

## Cuisson à haut rendement Marmite basculante électrique, 150L, profil hygiénique, pose libre

REPÈRE # \_\_\_\_\_

MODELE # \_\_\_\_\_

NOM # \_\_\_\_\_

SIS # \_\_\_\_\_

AIA # \_\_\_\_\_



586009 (PBOT15ECE0)

Marmite basculante électrique, 150 litres, Profil hygiénique, Pose libre, Profondeur 900 mm - 400 V/3N/50-60Hz

### Description courte

#### Repère No.

Construction acier inox AISI304. Cuve en acier inox AISI 316. Couvercle isolé et équilibré. Basculement motorisé à vitesse variable. La cuve peut être basculée à plus de 90° pour permettre un vidage complet. Résistances placées dans le générateur de vapeur. Les aliments sont chauffés uniformément par le fond et les parois par un système de chauffe indirect utilisant de la vapeur générée à 125 °C maximum dans une double enveloppe équipée d'un système de désaération automatique. Soupape de sécurité en cas de surpression dans la double enveloppe. Thermostat de sécurité en cas de manque d'eau dans le générateur. Panneau de contrôle sensitif « TOUCH ». Fonction cuisson SOFT. Possibilité d'enregistrement de recettes en phases simples ou multiples, avec des températures différentes. Sonde intégrée pour un contrôle précis de la température de cuisson. Protection contre l'infiltration d'eau IPX6. Configurations : centrale ou adossée. Options d'installation (non comprises) : sur pieds de 200 mm/h ou sur socle inox/béton.

### Caractéristiques principales

- Double jusqu'à 159 mm du bord supérieur.
- Les dimensions ergonomiques de la cuve, avec un grand diamètre et une faible profondeur facilite la manipulation et l'agitation des aliments.
- Le grand bec verseur peut être équipé d'un tamis filtre (en option).
- Cuve basculante motorisée, avec "SOFT STOP". Vitesse d'inclinaison réglable avec précision. La cuve peut être inclinée de plus de 90 ° pour faciliter le vidage et les opérations de nettoyage .
- Sonde intégrée pour un contrôle précis du processus de cuisson
- Prise USB permettant la mise à jour du logiciel, de télécharger des recettes ou des données HACCP
- Indice de protection IPX6
- La marmite est adapté à l'ébullition, cuire à la vapeur, pocher, braiser ou mijoter toutes sortes de produits.
- Haut de cuve isolé pour éviter les risques de brûlures de l'utilisateur,
- [NOT TRANSLATED]

### Construction

- Cuve et double enveloppe en acier inox 1.4435 (AISI 316L)
- Habillage extérieur et châssis interne en acier inoxydable 1.4301 (AISI 304).
- Couvercle doublé et isolé en acier inox 1.4301 (AISI 304) monté sur une charnière maintenant le couvercle ouvert dans toutes les positions,
- Soupape de sécurité évitant les surpressions de vapeur dans la double enveloppe,
- Thermostat de sécurité protégeant l'appareil contre le risque de manque d'eau.
- Robinet mélangeur eau chaude/eau froide en option.
- Présence réduite de petits espaces pour faciliter le nettoyage des côtés dans le respect des normes d'hygiène les plus strictes.
- Peut être prédisposé pour un raccordement à un optimiseur d'énergie ou une système de surveillance (option),
- Possibilité d'enregistrer des recettes en simple ou multiples phases avec des températures différentes,
- Recyclable à 98%, emballages exempts de substances toxiques
- Ergonomique et facile à utiliser grâce à la forte inclinaison de la cuve et au bec verseur facilitant l'opération de remplissage du récipient.

APPROBATION: \_\_\_\_\_

- Panneau de commande incliné "Touch" monté à l'avant avec boîtier embouti en retrait, intègre des fonctions d'affichage auto-explicatives qui guident l'opérateur tout au long du processus de cuisson: affichage simultané de la température réelle et de consigne ainsi que le temps de cuisson réglé et le temps de cuisson restant, horloge en temps réel, contrôle "SOFT" pour le chauffage doux pour la nourriture délicate, 9 niveaux de puissance pour mijotage de doux à forte ébullition; minuterie pour départ différé, message d'erreur pour le dépannage rapide.
- [NOT TRANSLATED]
- Panneau de commande LED "Touch", intègre des fonctions d'affichage auto-explicatives qui guident l'opérateur tout au long du processus de cuisson: affichage simultané de la température réelle et de consigne ainsi que le temps de cuisson réglé et le temps de cuisson restant, horloge en temps réel, contrôle "SOFT" pour le chauffage doux pour la nourriture délicate, 9 niveaux de puissance pour mijotage de doux à forte ébullition; minuterie pour départ différé, message d'erreur pour le dépannage rapide.

### TIT\_UI Data Management

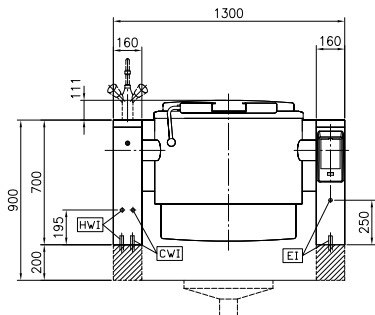
- Connectivité prête pour un accès en temps réel aux appareils connectés (nécessite 922748 en option - contactez la société pour plus de détails).

### Accessoires en option

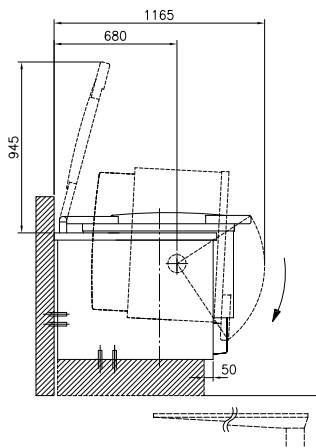
- Tamis pour marmite basculante 150lt PNC 910004
- Panier pour marmites 150L PNC 910024
- Plaque de fond pour marmite 150 lt PNC 910034
- Jauge pour marmite basculante 150lt PNC 910045
- Passoire pour marmites rondes 150L PNC 910055
- Racleur pour tamis à gnocchis pour marmite et braisière PNC 910058
- Jauge pour passoire PNC 910162
- Socle inox pour éléments basculants - adossé PNC 911425
- Socle inox pour éléments basculants - central PNC 911455
- Plaque + 2 pieds, 200mm (hauteur 700mm) PNC 911930
- - NOT TRANSLATED - PNC 911966
- Dossieret (longueur 1300mm) pour élément basculant - Montage usine PNC 912185
- - NOT TRANSLATED - PNC 912460
- - NOT TRANSLATED - PNC 912468
- - NOT TRANSLATED - PNC 912469
- Prise de courant SCHUKO 16/A 230V montée en usine PNC 912470
- PRISE ELECTRIQUE SWISS TYPE-23 16A 230V PNC 912471

- PRISE ELECTRIQUE SWISS TYPE-23 16A 400V PNC 912472
- Prise d'alimentation intégrée (Schuko), 16A, IP55, noire - montée en usine PNC 912473
- - NOT TRANSLATED - PNC 912474
- - NOT TRANSLATED - PNC 912475
- - NOT TRANSLATED - PNC 912476
- Prise d'alimentation intégrée, TYP25, 16A/400V, IP54, rouge-blanc - montée en usine PNC 912477
- PANNEAU PLINTHE PROT BASC MONTAGE USINE PNC 912479
- COMPL PANNEAU PLINTHE W120 MONTAGE USINE PNC 912486
- Manomètre pour marmite basculante PNC 912490
- Rail de connexion avec dossieret 900mm PNC 912499
- Kit rail de connexion 900mm PNC 912502
- Kit de fermeture arrière pour éléments basculants - adossé 1300mm PNC 912705
- Doseur volumétrique (eau chaude et froide) pour élément basculant-Montage usine PNC 912735
- Kit raccordement sur optimiseur contact sec PNC 912737
- - NOT TRANSLATED - PNC 912740
- Kit de fermeture arrière pour éléments basculants - central 1300mm PNC 912745
- Panneau arrière inférieur pour élément basculant central PNC 912769
- Douchette pour élément basculant central (700mm ht) - Montage usine PNC 912776
- Vanne 2" en façade pour marmite basculante (PBOT) PNC 912779
- Arrêt d'urgence PNC 912784
- Kit rail de connection droit PNC 912975
- Kit rail de connection gauche PNC 912976
- Kit rail de connection droit avec dossieret PNC 912981
- Kit rail de connection gauche avec dossieret PNC 912982
- - NOT TRANSLATED - PNC 913554
- - NOT TRANSLATED - PNC 913555
- Robinet mélangeur, 2 boutons, col de cygne 600 mm,(PBOT/PFET) PNC 913556
- Robinet mélangeur, 2 boutons, col de cygne 450 mm, (PBOT/PFET) PNC 913557
- Robinet mélangeur type KWC 2 boutons, col de cygne 600 mm PNC 913567
- Robinet 1 levier pour PXXT PNC 913568
- - NOT TRANSLATED - PNC 913577

Avant

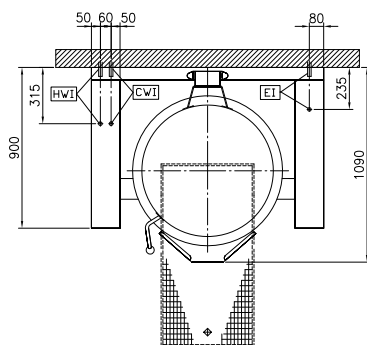


Côté



CWI = Raccordement eau froide  
 EI = Connexion électrique  
 HWI = Raccordement eau chaude

Dessus



### Électrique

Voltage :

586009 (PBOT15ECE0)

400 V/3N ph/50/60 Hz

Total Watts :

24.2 kW

### Installation

Pose libre sur socle cimenté,  
 Pose libre sur pieds, Sur  
 socle cimenté, adossé

Type d'installation

### Informations générales

Configuration :

Rond;Basculante

 Température de  
 fonctionnement MINI :

50 °C

 Température de  
 fonctionnement MAXI :

110 °C

Diamètre cuve ronde :

710 mm

Hauteur cuve ronde :

465 mm

Largeur extérieure

1300 mm

Profondeur extérieure

900 mm

Hauteur extérieure

700 mm

Poids net :

260 kg

Capacité utile :

150 lt

Mécanisme de basculement

Auto.

Couvercle double enveloppe

✓

Type de chauffe

Indirect